



RAILBLAZA®

2026



 C-TUG™

 STARPORT™

 HEXX



Allroundmarin®
Alltechnik Handelsges.m.b.H

Rheinboldtstrasse 11-13, A-2362 Biedermannsdorf bei Wien
Tel.: +43 (0)2236 64676-0 Fax: +43 (0)2236 64676-76
E-Mail: office@allroundmarin.at Web: www.allroundmarin.com

follow us   
www.allroundmarin.com

KAJAK UND SCHLAUCHBOOT TRANSPORT- UND SLIPWAGEN: MODELL C-TUG

Dieser neue Transport-Rollwagen Modell C-TUG ist für Kajaks und kleinere Schlauchboote der Hit. Er wird aus hochwertigem Polymer hergestellt und ist daher vollkommen rostfrei. Die Achsen sind aus NIRO-Stahl. Die Auflageflächen sind stufenlos verstellbar und können daher jeder Kielform angepasst werden.

Die Auflagefläche des C-TUG ist mit einer speziellen Beschichtung versehen, die das Abgleiten eines Kajaks oder eines kleinen Festrumpffbootes weitgehend verhindert. Auf den 10" (25,4 cm) Rädern ist ein geripptes Gummiprofil aufvulkanisiert, so dass eine lauf ruhige Fahrt auch auf hartem Boden wie z.B. Asphalt gegeben ist. Gesichert werden die Räder durch unverlierbare Klipse. Eine in beide Richtungen klappbare Mittelstütze hält den Slipwagen so in Position, dass auch ohne Mithilfe einer zweiten Person, das Kajak oder das Schlauchboot gut aufgesetzt werden kann.



Nach dem Slippen ins Wasser, kann der Gurt gelöst werden und das C-TUG mit dem Gurt seitlich ins Boot gehoben werden. Das C-TUG kann ohne Zuhilfenahme von Werkzeug in ca. 20 Sekunden zerlegt und auf kleinstem Raum verstaut werden.

Lieferumfang inkl. 2-teiligem Gurt (1,2 + 1,6 m)

Technische Daten:

Breite über alles:	62,00 cm
Höhe bei flachen Auflageflächen	33,00 cm
Raddurchmesser / Breite	25,4 x 9,10 cm
Gewicht ohne Verpackung	3,90 kg
Gewicht inkl. Verpackungskarton	4,20 kg
Maße des Kartons:	58 x 27 x 19 cm
Tragkraft pro C-TUG:	maximal 120 kg

Modelle inkl. 2teiligem Gurt (2,8m)	Bestell Nr.
C-TUG Transport/Slipwagen	91 5130
C-TUG Transport/Slipwagen mit Sandrädern	91 5099

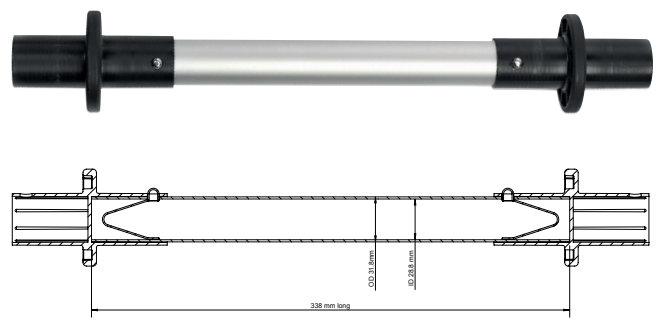
Ersatzräder für C-TUG (Paar)	91 5133
Ersatzräder für Sandboden (Paar)	91 5216

Ersatzgurt 1,20 + 1,60 m mit Metallschnallen und 2x Leiterschnallen	91 5086
Verlängerungsgurte 2 x 1,25 m mit 2x Leiterschnallen	91 5119*
Verlängerungsgurt 2,50 m, mit 1x Leiterschnalle	91 5064
Gurte Paar 4,5m mit 2 gummierten Schnallen, 25mm Breite	91 5065



VERBINDUNGSACHSE FÜR C-TUG TRANSPORT- UND SLIPWAGEN

Es gab viele Nachfragen nach einem System, um zwei C-TUG's zu verbinden, um auch schwerere bzw. größere Kajak's, Dinghis und kleine RIB's zu transportieren. Die Lösung ist diese stabile Verbindungsachse mit einer Rohrwandstärke von 3 mm, die den entsprechenden Abstand der beiden C-TUG's zueinander herstellt und diese verbindet. Die Verbindungsachse wird mit 2 Gurten zu je 2,5m ohne Schnallen geliefert.



Verbindungsachse inkl. 2x 2,5 m Gurten	Bestell Nr. 91 5242
--	------------------------



* Solange der Vorrat reicht

KAJAK UND SCHLAUCHBOOT TRANSPORT- UND SLIPWAGEN: MODELL C-TUG R

Die nächste Evolutionsstufe: Der C-Tug R baut auf den beliebtesten Eigenschaften der C-Tug-Reihe auf und verfügt über Rumpfauflagen, mit denen Sie Ihren C-Tug ohne Werkzeug in die perfekte Position bringen können um die Zuglast zu verringern und schneller aufs Wasser zu kommen.

Der C-Tug R ist mit allen Kajaks und Booten kompatibel, für die der ursprüngliche Wagen geeignet war - und mehr! Jetzt passt er auch zu einer größeren Auswahl anderer Kajaks und deren Rumpffprofilen.



Merkmale:

- Passt zerlegt in die meisten Kajak-Luken
- Leicht und einfach zu handhaben
- Pannenfrie, griffige Räder mit Gummiprofil
- Rutschfeste Rumpfauflagen



RUMPPAUFLAGEN - UMBBAUSATZ

geeignet für alle Standard C-Tug's Nr. 915130 und 915099

Modelle inkl. 2teiligem Gurt (2,8m)

C-TUG R Transportwagen für Kajaks

Bestell Nr.

91 5131

C-TUG R Transportwagen für Kajaks, Sandräder

91 5132

Bestell Nr.

Umbausatz

91 5193

Zusatz- und Ersatzgurte finden Sie auf Seite 3.



DIE ULTIMATIVEN SCHLAUCHBOOT – RÄDER

Diese Schlauchboot und Dinghy Räder sind eine einfache, aber robuste Option, Schlauchboote, aber z.B. auch leichte Aluminiumboote, zum Strand zu transportieren und dabei zu vermeiden, die schwere Last selbst komplett tragen zu müssen. Die Räder haben eine einfache Ein- und Ausrastmöglichkeit in der unteren und oberen Position. Die Räder samt Achsenteil können einfach und bequem vom Spiegel, bzw. von den fest montierten Einrast-Konsolen abgenommen werden, um diese dann geschützt vor der Sonne zu lagern, wenn das Boot nicht in Gebrauch ist.

- Aus UV beständigem und Fiberglass verstärktem Kunststoff
- Gewicht nur 4 kg
- Empfohlen für Boote bis 3,6 Meter
- Empfohlene Arbeitslast bis 100 kg inkl. Außenborder bis 9,9 PS
- Einfache Installation und Zusammenbau
- Einfaches Ein- und Ausrasten der Räder
- Mehrere Radpositionen einstellbar
- Räder-Durchmesser 25 cm, Breite 10 cm
- Verbindungselemente und Achsen aus rostfreiem Stahl

	Farbe	Bestell Nr.
Schlauchbooträder	schwarz	91 5280





RAILBLAZA STARPORT, SIDEPORT & RIBPORT HALTERUNGEN MIT STERNAUFNAHME

Diese Halterungen sind ein einzigartiges und ungemein vielseitiges Befestigungssystem mit vielen Anwendungsmöglichkeiten. Die Montage kann jeweils sowohl auf **waagrechten, senkrechten oder schrägen** Flächen erfolgen. Die Ribport Ausführung kann in jeder Lage auf Schlauchboote geklebt werden. Die STARPORT Sternhalterung mit dem einzigartigen Verriegelungsschieber erlaubt die Montage und den Austausch des gesamten Zubehörprogramms, welches mit einem sternförmigen Adapter (Gegenstück) ausgestattet ist. Das Material ist hochwertiger Kunststoff, ausgenommen der Klebteil des Ribports für Schlauchboote, dieser ist aus elastischem PVC. Alle Teile sind leicht zu installieren und sehen obendrein noch gut aus. Sie können auf Motor-, Segel- und Schlauchbooten, ebenso auch auf Angelbooten, Kayaks, Quads und Ruderbooten und vielen anderen Orten montiert werden.

Alle Einzelpackungen Starport, Sideport und Railmount, sowie Großpackungen Railmount, werden jeweils mit Schrauben geliefert. Die Großpackungen Starport und Sideport werden ohne Schraubensatz geliefert.

STARPORT

für waagrechte Flächen



Dichtung
Starport
Sockel

Im Einzelpack inkl. Sockel und Schrauben

Farbe	Bestell Nr.
schwarz	91 5010
weiß	91 5011

Im Doppelpack inkl. Sockel

schwarz	91 5012
weiß	91 5013

Großpackung zu 10 Stück mit Dichtung ohne Schrauben

Farbe	Bestell Nr.
schwarz	91 5161
weiß	91 5162



Starport Sternhalterung ohne Sockel

auch für RAILMOUNT geeignet, ohne Schrauben

Großpackung zu 10 Stück mit Dichtung

Farbe	Bestell Nr.
schwarz	91 5173
weiß	91 5174

Großpackung zu 10 Stück ohne Dichtung

schwarz	91 5175
weiß	91 5176

Sockel - ohne Starport

Großpackung zu 10 Stück

Farbe	Bestell Nr.
schwarz	91 5177
weiß	91 5178

Zu den Großpackungen sind Schrauben extra zu bestellen!

SIDEPORT

für senkrechte Flächen



Im Einzelpack, inkl. Schrauben

Farbe	Bestell Nr.
schwarz	91 5014
weiß	91 5015

Großpackung zu 10 Stück ohne Schrauben

Farbe	Bestell Nr.
schwarz	91 5179
weiß	91 5180

STARPORT HD MIT RECHTECKIGEM SOCKEL

für waagrechte Flächen.



Im Einzelpack

Farbe	Bestell Nr.
schwarz	91 5033

Großpackung zu 10 Stück ohne Schrauben

Farbe	Bestell Nr.
schwarz	91 5118

CLEATPORT ZWEI ANWENDUNGEN IN EINER



Im Einzelpack inkl. Starport

Farbe	Länge	Bestell Nr.
schwarz	160 mm	91 5016
weiß	160 mm	91 5017

Großpackung zu 10 Stück inkl. Starport

Farbe	Länge	Bestell Nr.
schwarz	160 mm	91 5115
weiß	160 mm	91 5116

Zu den Großpackungen sind Schrauben extra zu bestellen!

Eine Klampe zum Festmachen kleiner Boote und die Möglichkeit, alle Railblaza Halterungen zu montieren. Im Lieferumfang befindet sich auch eine Gegenplatte, die auch die Niro-schrauben von Aluminiumdecks isoliert um Korrosion zu verhindern.

MINI PORT TRACMOUNT



360° drehbare Geräteaufnahme inkl. TracNut für Montage auf die meisten vorhandenen Kajakschienen. Neues Design, mit niedrigerem Profil und einfachere Handhabung.

Im Einzelpack

Farbe	Bestell Nr.
schwarz	91 5048

Großpackung zu 10 Stück

Farbe	Bestell Nr.
schwarz	91 5227



360° DREHBARE GERÄTEAUFNAHME SWIVEL PORT



In diesen Adapter können alle Railblaza Geräte eingesetzt und bequem 360° in jede gewünschte Lage gedreht und fixiert werden. Die drehbare Basis passt in alle Railblaza Aufnahmen und kann jede weitere Gerätehalterung aufnehmen.

Im Einzelpack

Farbe	Bestell Nr.
schwarz	91 5036

Großpackung zu 10 Stück

Farbe	Bestell Nr.
schwarz	91 5190

TRACLOADER



STARPORTS und SIDEPORTS in Spezialausführung für amerikanische Boote

Bei vielen amerikanischen Angelbooten ist in den Bordwänden oben an der Innenseite eine Hohlchiene integriert. Railblaza hat spezielle StarPort's und SidePort's entwickelt, die mit den enthaltenen Schienenschrauben in diese Hohlchienen passen. **Im Lieferumfang sind je zwei verschiedene Schienenschrauben und ein Kunststoffadapter enthalten.**

Die quadratischen Schienenschrauben passen für Crestliner Hohlchienen und die meisten Kajakschienen.

Die rechteckigen Schienenschrauben sind kompatibel mit den meisten anderen US-Angelbooten wie LOWE, Lund, Tracker, War Eagle und vielen mehr. Die Kunststoff-Abdeckungen ergänzen die rechteckigen Schrauben um in Railblaza Hohl- und Sülischienen sowie diese von Horizon- und Stessl-Booten in Australien zu passen und sie schützen vor Salzwasser.

STARPORT HD TRACMOUNT KIT



Zur Montage von Starport HD auf den meisten Kayak-Hohlchienen. Damit erreichen Sie werkzeuglose Verstellbarkeit. Wenn Sie die vorgeformten Mittellöcher des StarPort HD öffnen, können Sie diesen zentral auf der Schiene positionieren. StarPort HD sind separat zu bestellen..

Im Einzelpack

Modell	Bestell Nr.
für StarPort HD	91 5051

Großpackung zu 10 Kits

Modell	Bestell Nr.
für StarPort HD	91 5229

TRACLOADER 45°



Mit rechteckigen Schienenschrauben für den Einsatz in Schienen der Bootsmarken LUND, LOWE, EXCEL, Express und frühere Modelle der **Crestliner** und andere amerikanische Boote.

Im Einzelpack inkl. Starport

Modell	Bestell Nr.
Starport	91 5004
Cleatport	91 5323



Im Einzelpack

Modell	Farbe	Bestell Nr.
Starport	schwarz	91 5002
Sideport	schwarz	91 5003

Großpackung zu 10 Stück ++

Modell	Farbe	Bestell Nr.
Starport	schwarz	91 5351

Großpackung zu 20 Stück ++

Modell	Farbe	Bestell Nr.
Sideport	schwarz	91 5350

++In den Großpackungen sind nur die rechteckigen T-Schienenchrauben enthalten.



RAILMOUNT 19-25

Ermöglicht die Verwendung der Starport Sternhalterung auf (3/4" und 1") 19-20 und 25 mm Rohren.



Im Einzelpack inkl. Starport und Schrauben

Farbe	Bestell Nr.
schwarz	91 5023
weiß	91 5024

Großpackung zu 10 Stück ohne Starport, ohne Schrauben

Farbe	Bestell Nr.
schwarz	91 5181
weiß	91 5182



RAILMOUNT 32-41

Ermöglicht die Verwendung der Starport Sternhalterung auf 32-41mm runden und 32mm eckigen Rohren.



Im Einzelpack inkl. Starport und Schrauben

Farbe	Bestell Nr.
schwarz	91 5027
weiß	91 5028
weiß ohne Starport	91 5026*

Großpackung zu 10 Stück ohne Starport, ohne Schrauben

Farbe	Bestell Nr.
schwarz	91 5183
weiß	91 5184

Starport Sternhalterung ohne Sockel, ohne Schrauben, Großpackung zu 10 Stück

Farbe	Bestell Nr.
schwarz	91 5173
weiß	91 5174



RAILMOUNT 28/32 FÜR PANTOON BOOTE



Passend für Vierkantschienen mit 28 mm (1 1/8 Zoll) oder 32 mm (1 1/4 Zoll), sodass das gesamte RAILBLAZA-Zubehör problemlos angebracht werden kann. Gummieinsätze verhindern ein Verrutschen an der Schiene

Im Einzelpack inkl. Starport

Farbe	Bestell Nr.
schwarz	91 5315



TITAN GRIP SAUGNAPFAUFNAHME



Saugnapfaufnahme mit 3,75 Zoll (9,525 cm) Durchmesser. Verriegelbarer Saugmechanismus. Kompatibel durch Sternaufnahme mit allen Starport-Zubehörteilen. Hebelwirkung zum Ein- und Auskuppeln. Inklusive Haltegurt-Befestigungspunkt. Eine mögliche Lösung z.B. auf Glas und anderen glatten Oberflächen.

Farbe	Bestell Nr.
schwarz	91 5367

2-KOMPONENTEN KLEBER

Die sicheren Kleber für alle Reparaturarbeiten an Schlauchbooten, sowie zum Aufkleben der Railblaza Ribports auf Schlauchboote Hartluftkajaks und SUPs.

Bitte beachten Sie die Anleitungen sowie die Warn- und Gefahrenhinweise auf den Packungen.



Mr. Kraken 2-Komponenten Kleber Set mit Härter und Kleber

Modell	Menge	Bestell Nr.
PVC auf PVC	100 ml	97 7013
PVC auf PVC	250 ml	97 7014
Hypalon auf Hypalon	100 ml	97 7015
Hypalon auf Hypalon	250 ml	97 7016

Klebe-Set komplett mit Primer (Reiniger), Härter und Kleber.

Modell	Menge	Bestell Nr.
PVC auf Hypalon	100 ml	97 8140

Klebe-Set komplett mit Reiniger (Cleaner), Härter und Kleber, Pinsel, Handschuhe, PVC Flicker.

Modell	Menge	Bestell Nr.
PVC auf PVC	125 ml	97 81402
Hypalon auf Hypalon	125 ml	97 81401

1-KOMPONENTEN KLEBER

inkl. Pinsel in der Verschlusskappe

Modell	Menge	Bestell Nr.
PVC auf PVC	Dose 200ml	97 7011
PVC auf PVC	Tube 30g	97 7010

SPEZIELL FÜR SCHLAUCHBOOTE

RIBPORT MIT STARPORT & RIBPORT MIT CLEATPORT OHNE SELBSTKLEBENDEM PAD



Ribport im Einzelpack

Farbe	ohne Pad
schwarz	91 5018
weiß	91 5019
grau	91 5020

Großpackung zu 8 Stück ohne Klebe-Pad

Farbe	Bestell Nr.
schwarz	91 5110
weiß	91 5111
grau	91 5112

3M-VHB Sockelplatte 8 Stk.	91 5171
----------------------------	---------

Ribport mit Cleatport im Einzelpack

Farbe	ohne Pad
schwarz	91 5138
weiß	91 5139
grau	91 5140

Großpackung zu 10 Stück ohne Klebe-Pad

Farbe	Bestell Nr.
schwarz	91 5146
weiß	91 5147
grau	91 5148

3M-VHB Sockelplatte 10 Stk.	91 5185
-----------------------------	---------

Läng: 150mm x Breite: 114mm

MIT SELBSTKLEBENDEM PAD

Ribport im Einzelpack

Farbe	inkl. Pad
schwarz	91 5165
weiß	91 5166
grau	91 5167

Ribport mit Cleatport im Einzelpack

Farbe	inkl. Pad
schwarz	91 5168
weiß	91 5169
grau	91 5170

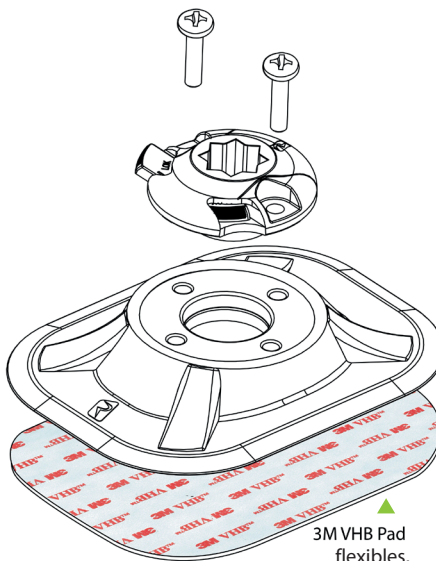


3M-VHB flexibles, beidseitig selbstklebendes Pad 114 x 153 mm

Kann zugeschnitten und an Ribports bzw. Quikports angepasst werden. Auch zum Aufkleben anderer Gegenstände auf Schlauchbooten, Hartluftkajaks oder Stand-Up-Paddleboards zu verwenden.

Ersatz-Pads

Farbe	Bestell Nr.
Selbstklebendes Pad für Ribports	91 5172
Großpackung zu 8 Stück für Ribports	91 5171
Selbstklebendes Pad für Quikport	91 5313
Großpackung zu 8 Stück für Quikport	91 5312



3M VHB Pad flexibles, selbstklebendes Pad



Das Pad muss zugeschnitten werden



Montageanleitung mit 2-Komponenten Kleber



QUIKPORT

Das neue Railblaza QuikPort kann überall dort angebracht werden, wo bohren und schrauben nicht erlaubt oder erwünscht ist. Mit seinem selbstklebendem Pad hält es auch auf Flächen wie PVC, Hypalon, Fiberglass, Epoxy oder Aluminium.

Dieses QuikPort wird mit einem PVC Sockel von 90mm Durchmesser, inkl. einem auf beiden Seiten selbstklebenden 3M-VHB Pad, geliefert. Die Montage ist daher denkbar einfach.



Im Einzelpack inkl. Starport und 3M-VHB Pad

Farbe	Bestell Nr.
schwarz	91 5008
weiß	91 5009

Großpackung zu 8 Stück ohne 3M-VHB Pad

Farbe	Bestell Nr.
schwarz	91 5163
weiß	91 5164



Das Pad muss zugeschnitten werden



STARPORT E-SERIE MIT ANSCHLUSS FÜR 12 VOLT GERÄTE

E-SERIE USB PORT

Diese Starport Halterung mit Sternadapter ist mit einem USB Anschluss in der Starport-Basis ausgestattet und erlaubt die Ladung von Tablets, Mobiltelefonen und vielen anderen Geräten. Bei Verwendung unserer Bildschirm oder Mobilgerätehalter mit Sternadapter haben Sie daher Ihre Tablets oder Handys, auch während des Ladens, immer im Blickfeld. (siehe Bilder unten)

Die E-Serie USB Port dient nur zum Laden und arbeitet mit 12 Volt Gleichstrom bis 2,1 Amp.



Im Einzelpack inkl. Starport

Farbe	Bestell Nr.
schwarz	91 5200

Großpackung zu 10 Stück inkl. Starport

Farbe	Bestell Nr.
schwarz	91 5201



E-SERIE KABELDURCHFÜHRUNG

Dieses Starport ist die perfekte Lösung in einer Kombination mit einer Halterungen für elektronische Geräte. Der Kabeleinführungsanschluss der E-Serie ermöglicht eine saubere Montagelösung und einen einfachen Zugang. Zwei austauschbare Einsätze für Kabel mit 3-7 mm Ø. Plus einen Doppelseitigeinführungseinsatz für 2 x 6 mm Ø Kabel, ist inklusive. Für eine vollständige wasserdichte Lösung ist eine Silikonversiegelung erforderlich.



Im Einzelpack inkl. Starport

Farbe	Bestell Nr.
schwarz	91 5204

Großpackung zu 10 Stück inkl. Starport

Farbe	Bestell Nr.
schwarz	91 5205

* Solange der Vorrat reicht

BIMINI RAILMOUNT

Das Railblaza Bimini Railmount ist eine Halterung, die eine sichere und einfache Montage von leichten Railblaza-Produkten an Ihrem Bimini Rund- oder Vierkantröhr ermöglicht. Diese Halterung sichert Zubehör wie Navigationslichter, Blitz-/Flutlichter, Action-Kameras und vieles mehr, in der Höhe, ohne eine zusätzlich Stange zu installieren.

Das Bimini RailMount wird ohne Bohren zusammengesteckt, so dass es auch leicht entfernt werden kann und Ihr Bimini unbeschädigt bleibt. Für unterschiedliche Bimini-Rohrstärken werden verschiedene Gummieinlagen mitgeliefert, diese verhindern auch ein Verrutschen. Der Kunststoff ist UV-stabilisiert.

Für Vierkantschienen 28 oder 32mm und für Rundrohre 19, 22 oder 25mm.

Lieferumfang: 1 x Bimini Railmount, 1 x StarPort, 8 x rutschfeste Gummieinlagen und je zwei M6 x 30mm und M6 x 16mm Schrauben & Molybdän-Beschichteten Muttern. Im zweiten Paket befindet sich zusätzlich das 360° Rundumlicht 915129.

Im Einzelpack inkl. Starport

Modelle	Bestell Nr.
Railmount	91 5326
Railmount inkl. 360° Rundumlicht	91 5327



+



YouTube: Railblaza
Bimini Railmount



SCHIENENSYSTEME

KAYAK EXPANDA TRACK

Diese Kajakschiene ist vielseitig. Sie kann aus 6 Einzelteilen zu einer 45, 125 oder 200 mm langen Schiene zusammengesetzt werden, je nach Wunsch. Mit Hilfe des TracMount Kits können Halterungen wie das MiniPort TracMount, sowie das StarPort und das StarPort HD verwendet werden.

Im Lieferumfang enthalten:

- 4 Schienenstücke je 75 mm lang
- 2 Endkappen je 22,5 mm lang
- passende Schrauben

	Bestell Nr.
6-teilig schwarz	91 5243
1-teilig 305mm	91 5258

Großpackung zu 10 Stück

Farbe	Bestell Nr.
6-teilig schwarz	91 5254



TRACLOADER TUNNEL SCHIENE

Diese T-Nut Aluminiumprofilschiene wurden speziell für Boot entwickelt, auf denen keine Schienen installiert sind. Der mitgelieferte Montagesatz sorgt für eine einfache Installation. Sie sind in 3 Längen erhältlich: 300mm, 500mm und 1 Meter.

Dieses Schienensystem ermöglicht Ihnen die gesamte Palette der RAILBLAZA-Produkte leicht zu montieren und flexibel und abwechslungsreich zu nutzen. z.B. Starport 915002 und Sideport 915003, diese sind separat zu bestellen.

Im Einzelpack

Länge	Bestell Nr.
300 mm	91 5320
500 mm	91 5321
1.000 mm	91 5322

Großpackung zu 10 Stück

Farbe	Bestell Nr.
300 mm	91 5333
500 mm	91 5334
1.000 mm	91 5335



GERÄTEBOARD (TRACPORT DASH) 350 BIS 2000 MM

Diese Geräteboards aus einem speziellen Aluminiumprofil bieten die Möglichkeit, in die darin montierten und verschiebbaren Starport-Aufnahmen, verschiedene RAILBLAZA Halterungen, einzusetzen. Diese Geräteboards bieten daher die Gelegenheit Angelrutenhalter, Handy- oder i-Pad Halter, Getränkehalter und vieles mehr, einzusetzen, um sie im Blickfeld Ihrer Tätigkeit zu haben. Der große Vorteil dieser Schiene ist, dass sie alle Gerätehalterungen mit nur zwei Handgriffen samt Schiene entfernen können. Zusätzliche Starports können jederzeit montiert werden.

Lieferumfang: Schiene, 2 Stk. Endkappen, 2 Stk. Sternadapter bzw. 1 Stk. bei Länge 350mm. Starports inkl. TrackNuts (mit welche das Starport verschoben werden kann).

Geräteboard	inkl. Starports	Bestell Nr.
350mm	3 Stk.	91 5039
500mm	4 Stk.	91 5040
1000mm	4 Stk.	91 5037
1500mm	5 Stk.	91 5038
2000mm	6 Stk.	91 5042



Tracport Dash ohne Sternadapter und ohne Starports. Mit Wandmontage-Halterungen.

Geräteboard ohne Starports	Bestell Nr.
500mm	91 5150
1000mm	91 5151



Modell	Bestell Nr.
Starport-TracMount Ersatz-Kit	91 5041

KAMERA MONTAGEADAPTER

Dieser Adapter passt auf alle Kameras und macht sie StarPort-kompatibel. Inkludiert ist ein GoPro Stativadapter. Passt auf alle Railblaza Halterungen.



Im Einzelpack ohne Starport

Farbe	Bestell Nr.
schwarz	91 5122

KAMERA MONTAGE-KIT R-LOCK

Dieses kompakte Zubehör ermöglicht die Einstellung Ihrer Kamera in jedem Winkel. Die Reibungsgelenke halten Ihre Kamera stabil fest. Sie können den Kit auf alle Railblaza Halterungen aufsetzen.



Im Einzelpack ohne Starport

Farbe	Bestell Nr.
schwarz	91 5123

Großpackung zu 10 Stück

Farbe	Bestell Nr.
schwarz	91 5298



CAMERA BOOM 600 R-LOCK

Ausleger ca 700 mm lang komplett inkl. schwenkbarem Kamera-Montageadapter.



Im Einzelpack ohne Starport

Farbe	Bestell Nr.
schwarz	91 5057

AUSLEGER-PLATTFORM

Modell 150

Auf dieses Modell können Geräte, Echolote, Fishfinder oder Kameras bis 2,5 kg mit der in der Plattform integrierten Kameraschraube montiert werden. Länge: 340mm

Im Einzelpack ohne Starport

Farbe	Bestell Nr.
schwarz	91 5056



CARBONFASER-TELESCOPING-CAMERA-BOOM

Teleskopierbar von 84 bis 127 cm, Gewicht nur 410g. Vier bewegliche Gelenke, 360° Rotation für Aufnahmen aus Profi-Perspektiven, überlegene Stabilität.



Im Einzelpack ohne Starport

Farbe	Bestell Nr.
schwarz	91 5194



ADJUSTABLE EXTENDER R-LOCK

Dreh- und schwenkbare Verlängerung mit 2 drehbaren R-Lock-Reibungsverbindungen und einer in 15-Grad-Schritten neigbaren Geräteaufnahme. Sehr vielseitig, kann z.B. benutzt werden um bei Fischfinder diverse extra Blickwinkel zu ermöglichen. Die maximale Gewichtsbelastung inkl. einer anpassbaren Erweiterung liegt ca. bei 0,75 kg



Im Einzelpack

Farbe	Länge	Bestell Nr.
schwarz	130 mm	91 5059

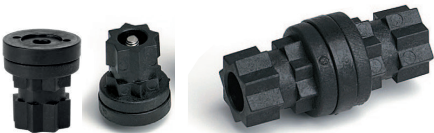
Großpackung zu 10 Stück

Farbe	Länge	Bestell Nr.
schwarz	130 mm	91 5191



UNIVERSAL MONTAGEFÜSSE

Durch diese Montagefüße mit Sternadapter haben Sie die Möglichkeit, auch Ihr eigenes Zubehör (nicht von Railblaza) mit den Starport's, Sideport's, Railmount's oder Ribports zu verbinden. Da diese Montagefüße als Paar geliefert werden, können Sie auch als Doppelmännchen zusammengesetzt werden, um z.B. ein Starport mit einem Railmount zu verbinden.



Im Einzelpack

Farbe	Bestell Nr.
schwarz (Paar)	91 5035

Großpackung zu 10 Paar

Farbe	Bestell Nr.
schwarz	91 5237

VERLÄNGERUNG STARR

Um alle Railblaza Geräte auch in eine erhöhte Position bringen zu können, ist diese Verlängerungen erhältlich. Sie besitzt einen Sternadapter, der in die Sternaufnahme eines Starports, Sideports, Ribports oder Railmounts eingesetzt werden kann. Auf der Oberseite (am Bild nicht sichtbar) befindet sich wiederum eine Sternaufnahme für die einzelnen Geräte.



Im Einzelpack

Farbe	Länge	Bestell Nr.
schwarz	125 mm	91 5058

Großpackung zu 10 Stück

Farbe	Länge	Bestell Nr.
schwarz	125 mm	91 5189
schwarz	370 mm	91 5278



SWING ARM R-LOCK

Schwenkbarer Ausleger-Arm für Plattformen, Fishfinder, Handy-Halter, ScreenGrabba mit Tablet usw.



Im Einzelpack

Farbe	Länge	Höhe	Bestell Nr.
schwarz	200 mm	110 mm	91 5288

3-TEILIGE VERLÄNGERUNGEN

Gut verstaubare 3-teilige Verlängerung. Bis zu einer Höhe von 980mm möglich.
1. Abschnitt: 380 mm,
2. und 3. Abschnitt je 300mm



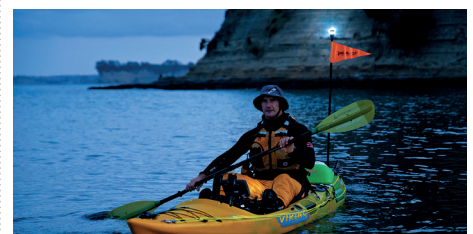
Die Verlängerung ist mit anderen Produkten kombinierbar. Das Licht und der Extender sind nicht im Set enthalten!

Im Einzelpack

Farbe	Bestell Nr.
schwarz	91 5160

Großpackung zu 10 Stück

Modell	Bestell Nr.
3-teilige Verlängerung	91 5277



RODSTOW

Angelrutenhalter für Wand und Seitenmontage

Dieser Rohr-Rutenhalter ist individuell erweiterbar und für Ruten mit einem maximalen Durchmesser von 40mm geeignet.



Farbe	Anzahl	Bestell Nr.
schwarz	1-fach	91 5290
weiß	1-fach	91 5291
schwarz	2-fach	91 5292
weiß	2-fach	91 5293
schwarz	3-fach	91 5294
weiß	3-fach	91 5295



Klemmhaken-Paar für Angelruten

zur Verstauung, mit unterschiedlichen Klemmkörpern aus Weichgummi zur Schonung der Ruten. Die Ruten können vertikal oder horizontal oder z.B. in einer Garage auch überkopf aufbewahrt werden. Für Rutengriffe von 25-38mm.



Farbe	Bestell Nr.
schwarz	91 5283
weiß	91 5284

Lieferung und Preis zu 2 Paar



RODRAK

Klemmhaken-Paar für Kescher und Bootshaken

mit Klemmkörpern aus Weichgummi, daher auch während der Bootsahrt eine sichere und geräuschlose Aufbewahrung. Für Griffe, Kescher etc. mit einem Durchmesser von 25-38mm.



Farbe	Bestell Nr.
schwarz	91 5285
weiß	91 5286

Lieferung und Preis zu 1 Paar



QUICKGRIP PADDLE CLIP TRACK MOUNT



Dieser Paddle Clip passt in die meisten Schienen, welche standardmäßig auf Kajaks montiert sind. Ebenso wie in die neuen Railblaza EXPANDA und SLIMLINE Kajakschienen. Dieser Paddle Clip ist einfach zu montieren und für Paddel-Schäfte von 1 1/8" bis 1 3/8" (28,5 - 35 mm) geeignet.

Im Einzelpack für Schaft	Bestell Nr.
28,5 - 35 mm	91 5248

Großpackung zu 10 Stück für Schaft	Bestell Nr.
28,5 - 35 mm	91 5352

ANGELRUTEN-HALTER „II“

Das stabile, kräftige Profimodell

Ein um 360° drehbarer Arretierungskragen hält Ihre Rute beim Biss sicher fest und der Verriegelungsschieber verhindert ein Verdrehen der Rute im Halter. Die Angelrute selbst ist im Halter auch um über 90° vertikal schwenkbar. Innendurchmesser: 35mm



	Farbe	Bestell Nr.
mit Starport	schwarz	91 5031
mit Starport	weiß	91 5032
mit Starport HD	schwarz	91 5034
ohne Starport	schwarz	91 5029
ohne Starport	weiß	91 5030
ohne Starport	grün	91 5154

Großpackung zu 10 Stück ohne Starport

Farbe	Bestell Nr.
schwarz	91 5113
weiß	91 5114

HEXX ANGELRUTEN-HALTER „II“



RAILBLAZA Angelruten-Halter Modell „II“, jedoch kpl. mit einer HEXX Montagebasis verbunden. Diese Basis ist besonders robust und ermöglicht feststellbare stufenlose Drehungen, sowohl horizontal als auch vertikal von 90°.

Modell	Bestell Nr.
HEXX Rutenhalter schwarz	91 5207
HEXX Rutenhalter weiß	91 5366

ANGELRUTEN-HALTER „R“

Dieses neue Modell „R“ mit seinem kürzeren, jedoch etwas höheren Gehäuse und dem elastischen Band zur Sicherung der Rute, ist besonders ideal für kleinere Angelruten, die beim Angeln in Binnengewässer bevorzugt verwendet werden. Auch der Preisvorteil wird gerne akzeptiert. Innendurchmesser: 35mm



Modell	Bestell Nr.
Angelrutenhalter mit Starport HD	91 5220
Angelrutenhalter ohne Starport	91 5221

Großpackung zu 10 Stück ohne Starport HD

Farbe	Bestell Nr.
schwarz	91 5222



ROD TUBE

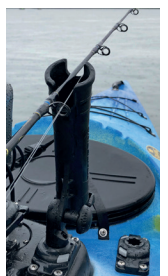
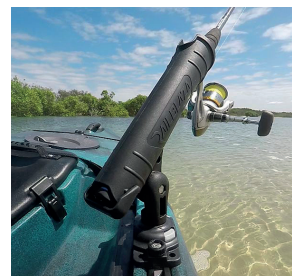
Ein perfekter Angelrutenhalter mit verlängertem Gehäuse, wo die Rolle der Angel erhöht und außer Reichweite von Wellen und Spritzwasser zum liegen kommt. Durch das innovative, tiefer liegende Railblaza-Gelenk, können Sie entweder die Rolle hoch und trocken halten, oder in den Schlitz am Ende des Rohrs einrasten lassen. Ein Angelruten-Halter, ideal für niedere Kajaks. Innendurchmesser: 41mm



Modell	Bestell Nr.
Angelrutenhalter mit Starport HD	91 5246
Angelrutenhalter ohne Starport	91 5247

Großpackung zu 10 Stück ohne Starport

Farbe	Bestell Nr.
schwarz	91 5279



RODHOLDER EXTENDER

Rutenhalter-Verlängerung. Passt für alle Railblaza Angelrutenhalter und erlaubt, eine Verlängerung dieser, sowohl nach außen, nach innen oder in die Höhe um 125 mm. Achtung: Beim Schleppangeln muss die Zugkraft entsprechend eingestellt sein, um Brüche oder Verlust zu vermeiden. Benutzen Sie immer eine Fangleine



	Höhe	Bestell Nr.
Verlängerung	125mm	91 5260

Großpackung zu 10 Stück

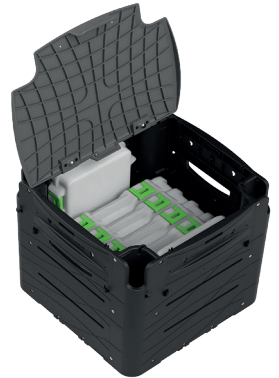
Farbe	Höhe	Bestell Nr.
schwarz	125mm	91 5297



RAILBLAZA TACKLE STATION

Maximieren Sie Ihre Abenteuer mit der RAILBLAZA Tackle-Verstaubox. Profitieren Sie von Innovation und Langlebigkeit, egal ob Sie ruhige Gewässer erkunden oder anspruchsvolle Strömungen meistern.

- Zu den herausragenden Merkmalen und der Flexibilität dieser Box gehören z.B. Ausnehmungen an der Außenseite der Ecken, zum Aufbewahren Ihrer Angelruten, Rutenrohre oder Kescher.
- Unabhängig von der Größe Ihres Angelarsenals sind Sie nicht durch Ausrüstungsbeschränkungen behindert, denn Sie können die Box individuell mit RAILBLAZA Zubehör wie TracLoader, StarPorts oder MiniPorts mit Sternaufnahmen, oder mit Montage-schienen, z.B. zwei auf jeder Seite oder eine am Deckel, ausstatten.
- Durch diese Sternaufnahmen oder Schienen können Sie eine Vielzahl wichtiger Angelutensilien wie z.B. einen praktischen Getränkehalter, eine Action-Kamera, Beleuchtung, eine Spooling Station uvm. an der Box, abnehmbar, befestigen.
- Mit dieser Box sind Übergänge von Land zu Wasser einfach, bzw. der Transport von Ausrüstung zum Kajak, Angelboot oder Schlauchboot mühelos.
- Genießen Sie die Reise mit dieser RAILBLAZA Tackle Station, diesen tollen Begleiter für Outdoor-Abenteuer.



Robuste Box für jedes Abenteuer

- 4 Ausnehmungen zur Aufbewahrung von Ruten, Kescher, usw.
- Platz für bis zu 8 Tackle-Boxen
- Montagemöglichkeit von Schienensystemen
- Erweiterbar mit Railblaza Zubehör durch Montage mehrerer Befestigungspunkte.
- Versenkte Handgriffe
- Rutschhemmende Gummifüße
- Montage-Teile aus Edelstahl
- Hergestellt aus recyceltem Material
- Geringes Gewicht von 2,75 kg
- Maße der Tackle Station: 330x330x330 mm
- Kartonmaße vor Zusammenbau: 375x350x165 mm



	Abmessungen	Bestell Nr.
Tackle Station	330x330x330	91 5308

Ergänzen Sie ihre Tackle Station mit den passenden Zubehör!



NAVI PACK

Bestehend aus:
 1x 360° LED Rundumlicht
 1x Zweifarben-Positionslicht
 3x Verlängerungen: 380mm, 680mm, 980mm
 je 1x Starport, Sideport, Quickport
 1x Transporttasche



Farbe schwarz **Bestell Nr.** 91 5226

Bestehend aus:
 1x 360° LED Rundumlicht
 1x Zweifarben-Positionslicht
 3x Verlängerungen: 380mm, 680mm, 980mm
 1x Transporttasche



Farbe schwarz **Bestell Nr.** 91 5251

360° LED RUNDUMLICHT - SETS

bestehend aus:
 1x 360° LED Rundumlicht
 3x Verlängerungen: 380mm, 680mm, 980mm
 1x fluoriszierender Sicherheitswimpel
 1x Starport HD
 1x Transporttasche



Farbe schwarz **Bestell Nr.** 91 5125

Bestehend aus:
 1x 360° LED Rundumlicht
 3x Verlängerungen: 380mm, 680mm, 980mm
 1x Sideport
 1x Transporttasche



Farbe schwarz **Bestell Nr.** 91 5245

LED POSITIONSLICHTER

Diese Positionslichter mit Sternadapter passen auf alle Railblaza Sternhalterungen, sind staub- und wasserdicht (IP67) bis 1 Meter Tiefe, schwimmfähig und stellt sich im Wasser auf. Das 360° Rundumlicht bietet die Möglichkeit in den Blitzmodus zu wechseln. Sie entsprechen auch den USCG 2 Sm Bestimmungen und werden durch 3 x AA Batterien, die nicht im Lieferumfang enthalten sind, betrieben.

- Maximale Helligkeit 2 Sm bis zu 24 Stunden
- 50% Helligkeit bis zu 160 Stunden
- Im Blitzmodus (Rundumlicht) beträgt die Batterielebensdauer bis zu 200 Stunden
- Das Zweifarben-Positionslicht + Ankerlicht hat drei Modi (separate Schaltung)



Im Einzelpack

	Bestell Nr.
360° Rundumlicht	91 5129
Zweifarben-Positionslicht	91 5225

Großpackung zu 10 Stück

	Bestell Nr.
360° Rundumlicht	91 5223
Zweifarben-Positionslicht	91 5224



SPOOLING STATION

Die Railblaza Spooling Station wurde entwickelt, um Ihre Schnur mühelos und alleine umzuspulen, ohne die Rolle von der Rute entfernen zu müssen. Die Welle ist so konzipiert, dass sie sich an die Höhe einer Vielzahl an Spulen anpassen kann. Sie ist für Spulen bis 50mm Stärke und max. 115mm Durchmesser geeignet. Sie besitzt eine integrierte Bremse um die Spulenspannung zu halten und ein ungewolltes Abspulen zu verhindern. Die schwenkbare Basis ermöglicht es der Spulstation, sich frei zu bewegen und der Bewegung der Spitze der Rute zu folgen.

Die Befestigungs- und Verbindungselemente sind aus Edelstahl und die Spooling Station aus UV-stabilisiertem und glasfaserverstärkten Kunststoff.



Im Einzelpack

Montagevariante	Bestell Nr.
Fix- oder StarPort Montage	91 5328
Montage in T-Nut Profilschienen	91 5329



Schienen-Montage Adapter



StarPort Montage Adapter



Schienen-Montage



fixe Montage



StarPort Montage

ECHOLOTGEBER - HALTERUNGSSET
FÜR KAJAKS, KANUS UND SCHLAUCHBOOTE

Diese Echolot- und Geberhalterungen wurden für Angler, die eine einfache und schnelle Montage- und Demontagemöglichkeit brauchen, entwickelt. Mit diesen Sets lässt sich Ihr Fishfinder, bzw. Echolot und Geber, in sekundenschnelle montieren, oder demonstrieren. Am Seitenarmadapter können die entsprechenden Halteplatten oder Haltespannen für die zu Ihrem Fishfinder passenden Sonargeber montiert werden. (Halteplatten, Haltespannen, Sonargeber und Sideport oder Ribport sind nicht im Lieferumfang enthalten)



Im Set enthalten:

	Nr.
360° Drehbare Aufnahme SwivelPort	1
verstellbares Gelenk	2
starre Verlängerung 150 mm	3
Echolotgeber-Adapter	4
Kabelbinder - 4 Stk.	5
Montageschraube - 1 Stk.	6
drehbare Plattform	7
komplettes Set	91 5212
Set ohne Plattform (7)	91 5213

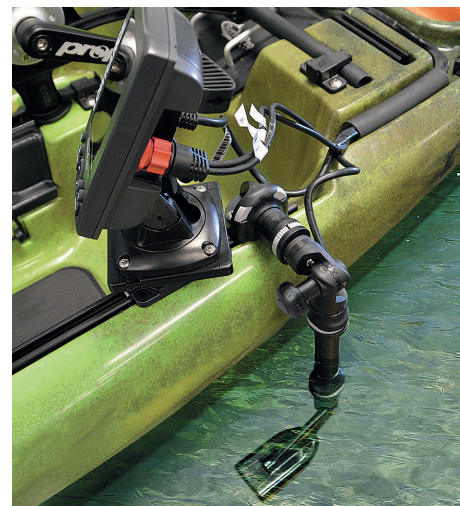


Im Set enthalten:

360° Drehbare Aufnahme SwivelPort	
verstellbares Gelenk mit starrer Verlängerung und Echolotgeber-Adapter	
Kabelbinder - 4 Stk.	
Montageschraube - 1 Stk.	
Armlänge 41cm, ohne Plattform	91 5215
Armlänge 70cm, ohne Plattform(7)	91 5217

Großpackung zu 10 Stück

Farbe	Bestell Nr.
Armlänge 41cm, ohne Plattform	91 5218
Armlänge 70cm, ohne Plattform(7)	91 5219



HEXX

Echolot-Geberstangen mit dem neuen HEXX System finden Sie auf Seite 31



RUTEN- UND BÜCHSENHALTERUNG

Eine praktische und sichere Halterung Ihrer Ruten oder Ihres Gewehres z.B. bei der Wasserjagd auf Wildenten oder bei langen Fahrten im Gelände mit offenen KFZ's. Die flexiblen Gummifingerchen passen sich unterschiedlichen Gewehrkolben an und das dehnbare Halteband sichert das Gewehr vor Vibration und Beschädigung. Passt in alle Railblaza Halterungen. Wird einzeln verkauft, wir empfehlen aber 2 Stück pro Büchse oder Rute.



Im Einzelpack

Farbe	Bestell Nr.
schwarz	91 5211
1 Paar	91 5282

QUICKGRIP PADDLE CLIP STAR MOUNT

Dieser Paddle Clip passt in alle Railblaza Sternhalterungen und ist ideal für alle Kajak- und SUP-Paddel. Er kann auch zum Halten von Fischkeschern, Bootshaken und vielen anderen Gegenständen mit rundem Stiel, verwendet werden.

Er ist für zwei verschiedene Paddel-Schäfte erhältlich:

- 1 1/8" bis 1 3/8" (28,5-35mm)
- 1 1/4" bis 1 1/2" (32-41mm)



ohne Starport

für Ø bis	Bestell Nr.
28,5 - 35 mm	91 5249
32 - 41 mm	91 5250

Großpackung zu 10 Stück

für Ø bis	Bestell Nr.
28,5 - 35 mm	91 5349

G-HOLDER

Halten Bootshaken, Ruder, Paddel, Spinnakerbäume, Gaffe und viele weitere Gegenstände in verschiedenen Durchmessern fest. Drei, jeweils verstellbare Größen stehen zur Auswahl:



Im Einzelpack

für Ø bis	Farbe	Bestell Nr.
35 mm	schwarz	91 5066
50 mm	schwarz	91 5068
75 mm	schwarz	91 5070

Großpackung zu 10 Stück

für Ø bis	Farbe	Bestell Nr.
35 mm	schwarz	91 5268
50 mm	schwarz	91 5269
75 mm	schwarz	91 5270



STABILISIERUNGSKIT FÜR BUGMOTOREN

Stützt den Motorschaft und Motorkopf, wenn der Bugmotor hochgeholt und in die Motorhalterung eingerastet ist. Ein flexibler Riemen hält den Schaft fest. Es verhindert somit das Wippen und Aufschlagen des Motorkopfes bei der Fahrt, aber auch beim Trailer Transport des Bootes auf der Straße. Wenn der Bugmotor im Einsatz ist, kann das Stabilisierungskit von der Basis entfernt werden, um ein klares Deck zu schaffen. Passend zu MINN KOTA Ulterra, Terrova und Power Drive. Höhe inkl. Starport: 160 mm



Im Einzelpack mit Starport

für Ø bis	Farbe	Bestell Nr.
35 mm	schwarz	91 5287

Großpackung zu 10 Stück

für Ø bis	Farbe	Bestell Nr.
35 mm	schwarz	91 5340



Das **Modell XL** kann nach innen oder außen verstellbar werden und ist dadurch auch höhenverstellbar, um es an den Schaftes Ihres Bugmotors anzupassen. Als Basis um die Stabilisierungskits zu montieren, können je nach Bootsmodell StarPorts, StarPorts-HD, SidePorts, oder bei Schlauchbooten RipPorts verwendet werden. Diese müssen separat bestellt werden.

Im Einzelpack ohne Starport

für Ø bis	Farbe	Bestell Nr.
49 mm	schwarz	91 5289

TACKLE CADDY

Der Tackle Caddy ist der perfekte Ort für die Aufbewahrung von Tackle-Boxen, Ködern, Zangen, Handys und vieles mehr.

Der **Tackle Caddy** wird mit 4 Schrauben für die vertikale Befestigung geliefert. Er kann auch StarPort kompatibel, mit den optionalen Universal-Montagefüßen Nr. 915035, gemacht werden. Der **Tackle Caddy TracMount** wird mit zwei Sets Schienenschrauben geliefert und kann so an den meisten Kajakschienen sowie Schienen von Angelbooten, wie Crestliner, Lowe, Lund, War Eagle, Princecraft usw., montiert werden.

Er wird mit einem Gummiseil zur Sicherung geliefert. Bei Nichtgebrauch, kann der Tackle Caddy leicht zerlegt und verstaut werden.

Abmessungen: W:300 x H: 115 x T:125 mm

Im Einzelpack

Modell	Farbe	Bestell Nr.
Tackle Caddy	schwarz	91 5311
Tackle Caddy TracMount	schwarz	91 5310



Weitere Staubehälter finden Sie auf Seite 25.

FILETIER- UND UNIVERSALTISCH

Dieser 525 x 350 x 50 mm große Filetiertisch wird mit zwei schwenkbaren Plattformen mit Sternadapter Nr. 915044, die im Preis enthalten sind, geliefert und die an der Unterseite des Tisches variabel befestigt werden können. Dadurch ist der Filetiertisch nach vor- und rückwärts kippbar. Auf der Innenseite des 50mm hohen Randes, der 3 Seiten umfasst, befindet sich eine Rinne, die die Filetierflüssigkeit aufnimmt. In der Mitte dieser Rinne an der rückwärtigen Wand, befindet sich eine Bohrung, die bei Lieferung noch fest verschlossen ist, aber bei Bedarf geöffnet werden kann. Auf der Unterseite des Tisches, genau an dieser Stelle, sitzt ein $\frac{3}{4}$ " Abflusstutzen, an den dann ein Schlauch angeschlossen werden könnte, um die Filetierflüssigkeit in einen Behälter zu entsorgen.

Im Einzelpack

Modell	Farbe	Bestell Nr.
ohne Starport	weiß	91 5085
inkl. Starports	weiß	91 5084
ohne Starport	schwarz	91 5081

Großpackung zu 6 Stück

Farbe	Bestell Nr.
weiß	91 5336



FISH FINDER PLATTFORMEN R

Diese revolutionäre Plattform ist das ultimative Werkzeug für die Montage von Fischfindern und Kartenplottern mit U-förmigen Bügel, mit denen Sie die Geräte schnell und einfach montieren und entfernen können.

Drei-Achsen Plattform zur Montage von Fischfinder und Kartenplotter. Der dreiteilige Achsenaufsatz hat oben und unten Gelenke mit arretierbaren R-Lock-Verschlüssen, die zum Patent angemeldet sind. Das Mittelgelenk ist in 15-Grad Schritten einstellbar. Die Plattform hält Geräte bis 1,50 kg.



Im Einzelpack ohne Starport

Farbe und Größe	Bestell Nr.
schwarz 160 x 60 mm (6,25"x2,3")	91 5053

Im Einzelpack ohne Starport

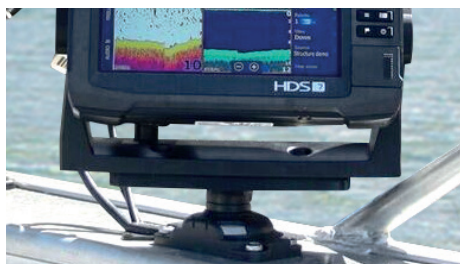
Farbe	Bestell Nr.
schwarz 160 x 60 mm	91 5049

Großpackung zu 10 Stück

Farbe und Größe	Bestell Nr.
schwarz 160 x 60 mm (6,25"x2,3")	91 5345

Großpackung zu 10 Stück

Farbe und Größe	Bestell Nr.
schwarz 160 x 60 mm	91 5344



HEXX
Echolot-Halterungen mit dem neuen HEXX System finden Sie auf Seite 30



DREHBARE UND 90° VERTIKAL SCHWENKBARE PLATTFORMEN

Eine drehbare und 90° vertikal schwenkbare Plattform mit einer Größe von 100 x 64 mm!

FISHFINDER PLATTFORMEN S

aus starkem Kunststoff auf der z.B. mit Blechtreiberschrauben Geräte montiert werden können. Jeweils im Einzelpack ohne Starport.

für extreme Flexibilität. Sie können Ihr Echolot, Ihren Fishfinder aus jedem Blickwinkel betrachten. 102x102 mm. Mit R-Lock-Verschluss



Im Einzelpack ohne Starport

Farbe	Bestell Nr.
schwarz	91 5044

Im Einzelpack ohne Starport

Farbe und Größe	Bestell Nr.
schwarz 102 x 102 mm (4")	91 5052

Im Einzelpack ohne Starport

Farbe	Bestell Nr.
schwarz	91 5050

Großpackung zu 10 Stück

Farbe und Größe	Bestell Nr.
schwarz	91 5337

Großpackung zu 10 Stück

Farbe und Größe	Bestell Nr.
schwarz 102 x 102 mm (4")	91 5192

Großpackung zu 10 Stück

Farbe	Bestell Nr.
schwarz	91 5276



GARMIN FISHFINDER HALTERUNG

Die perfekte Ergänzung: Die neuen Garmin Fischfinder-Halterungen.

Montiere Garmin ECHOMAP™ UHD, UHD2 und STRIKER™ Fischfinder einfach und schnell an RAILBLAZA StarPorts mit zwei exklusiven neuen Halterungen.

Mit dem universellen, vielseitigen RAILBLAZA StarPort-Montagesystem lassen sich Garmin ECHOMAP™ UHD-, UHD2- und STRIKER™-Fischfinder von 4" bis 7" Zoll ganz einfach an Kajaks, Schienen, Schlauch- und Bellybooten und mehr befestigen.



Garmin Fishfinder Halterung Low Profile

- Wird direkt an der Garmin-Drehhalterung befestigt
- Inklusive Befestigungsmaterial
- Werkzeuglose Demontage

Modell	Bestell Nr.
Garmin Halterung	91 5342



Garmin Fischfinder-Halterung R-Lock

- Wird direkt am Garmin-Drehsockel befestigt
- 360° Klemmgelenk
- Einstellbar für komplexe Montagepositionen
- Inklusive Befestigungsmaterial
- Werkzeuglose Demontage

Modell	Bestell Nr.
Garmin Halterung schwenkbar	91 5343



LOWRANCE HOOK 2 ADAPTOR

Fischfinder Adapter für Lowrance Modelle HOOK 2, 4x und 5x zur Befestigung an Railblaza Starports



	Höhe	Bestell Nr.
Adapter	80mm	91 5261



FISH FINDER MOUNT HOOK 2 R-LOCK

Eine R-Lock Halterung mit arretierbaren Gelenken für Fischfinder der Marke Lowrance, Modell HOOK 2, 4x und 5x. Das Mittelgelenk ist komplett anpassbar in 15-Grad Schritten. Für waagrechte und senkrechte Positionen geeignet.



	Höhe	Bestell Nr.
Plattform	170mm	91 5263



MOBILGERÄTE-HALTER

Mit dem flexiblen Gerätehalter sind Ihre mobilen Geräte wie Smartphones, Handfunkgeräte, EPRIBs und GPS-Handgeräte in jeder Umgebung sicher und gut aufgehoben. Mit den federnden Armen, schwenkbaren Halteklauen, dem Gummiband und den Gummipuffern haben wir Ihre digitalen Geräte perfekt im Griff. Sie können sich für die verstellbare Variante inkl. Stellschraube oder dem 90° fixen Halter entscheiden.



915121



915120
915188

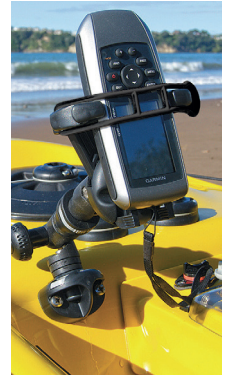
Im Einzelpack ohne Starport

Farbe	Bestell Nr.
schwarz 90° fix	91 5121
schwarz schwenkbar	91 5120

Großpackung zu 10 Stück ohne Starport

Farbe	Bestell Nr.
schwarz schwenkbar	91 5188

Zubehör wie Funkgerät und Smartphones sind nicht im Lieferumfang enthalten



SCRENGRABBA R-LOCK

Heutzutage kann man sich auf beliebigen elektronischen Geräten wie z.B. einem i-Pad, elektronische Seekarten, Echolot- und sogar Radardaten anzeigen lassen. Der Screngrabba hält Ihren tragbaren Bildschirm fest und erlaubt 360° Drehung und mehr als 90° Kippwinkel. Ihr Tablet kann daher in jeder Lage gut abgelesen werden.



360°
drehbar



verstellbare
Höhe



verstellbare
Klauen

Im Einzelpack ohne Starport

Farbe	Bestell Nr.
schwarz	91 5091

Großpackung zu 10 Stück ohne Starport

Farbe	Bestell Nr.
schwarz	91 5092

Der Bildschirm und das Starport ist im Lieferumfang nicht enthalten



FLAGGSTOCK

Dieser Flaggstock ist leicht und solide gebaut. Egal, ob Sie eine Tauchflagge, die Zugehörigkeit zu Ihrem Klub oder ein Land anzeigen, oder den Jolly Roger setzen möchten, der Flaggstock lässt sich schnell und leicht auf- und abmontieren. Ausgestattet mit dem Sternadapter kann er in einen Starport, Sideport oder Ribport montiert werden. Wenn Sie Ihre Flagge an der Relling zeigen wollen, sind die Railmount 25 oder 32 Aufnahmen zusätzlich erforderlich. Länge 800 mm, Ø 19 mm, Auge 8 mm.

Farbe	Bestell Nr.
schwarze Basis ohne Starport	91 5087



WIMPELPEITSCH

Die Wimpelpeitsche ist leicht und flexibel, einfach und schnell zu montieren oder abnehmbar. Ideal z.B. für Kajaks oder wo immer Sie gesehen werden möchten. Länge 1200 mm, mit Wimpel 300 x 150 mm.

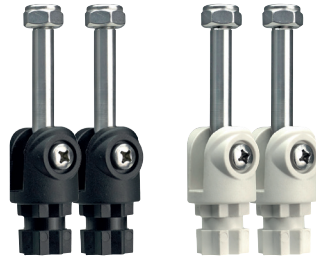


Farbe	Bestell Nr.
schwarze Basis ohne Starport	91 5089
schwarze Basis mit Starport	91 5096*



ROWLOCK RUDERDOLLEN

Diese Ruderrollen beweisen neuerlich die vielseitige Verwendbarkeit der Railblaza Ribports auf Schlauchbooten. Sollten Sie die Ruder nicht verwenden, können sie diese schnell abnehmen und im Boot verstauen. Nun haben Sie wieder die Möglichkeit, andere Railblaza Geräte in die aufgeklebten Ribport's einzusetzen. Mit den Railblaza Ribport's mit selbstklebendem Sockel und den Rowlock's, können z.B. in Option erhältliche Ruder, auf kleineren Schlauchbooten nachgerüstet werden. Die Rowlocks werden paarweise geliefert.



Im Doppelpack (Paar)

Farbe	Bestell Nr.
schwarz	91 5054
weiß	91 5055

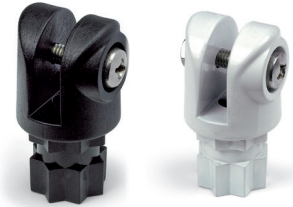
Großpackung zu 5 Paar

Farbe	Bestell Nr.
schwarz	91 5238
weiß	91 5239



BIMINI – HALTER AUS NYLON

Eine ideale Möglichkeit, Biminis auf allen Booten, wie auch z.B. auf Schlauchbooten fest zu verankern. Die Bimini - Halter werden paarweise geliefert.



Im Doppelpack (Paar)

Farbe	Bestell Nr.
schwarz	91 5062
weiß	91 5063

Großpackung zu 5 Paar

Farbe	Bestell Nr.
schwarz	91 5235
weiß	91 5236

Biminis finden Sie im Allroundmarin Katalog oder auf Anfrage!



STAUBEHÄLTER

Maße: 255x105x88 mm. Ein überaus praktischer Behälter, der sowohl an horizontalen als auch vertikalen Flächen, fest oder durch die im Lieferumfang enthaltenen Sternadapter griffbereit angebracht oder gelöst werden kann. Sie haben Schlüssel, Werkzeug, Handy, auch Flaschen und Gläser, sowie viele unentbehrliche Dinge immer griffbereit in Ihrer Nähe.

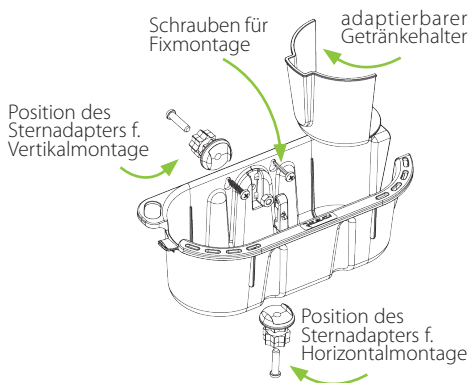


Im Einzelpack ohne Starport

Farbe	Bestell Nr.
schwarz	91 5100
weiß	91 5101

Großpackung zu 6 Stück ohne Starport

Farbe	Bestell Nr.
schwarz	91 5231
weiß	91 5232



GETRÄNKEHALTER MODELL CUPCLAM

Dieser Getränkehalter lässt sich horizontal und vertikal auf Starports, Sideports und Ribports montieren und hält Tassen, Bierflaschen, Weingläser und sogar Handys fest. Die verstellbaren Fixierklauen können auch höhere Gegenstände festhalten und bei Nichtgebrauch lässt sich der Cupclam flach zusammenfallen.



Im Einzelpack ohne Starport

Farbe	Bestell Nr.
schwarz	91 5080

StarPort's siehe Seite 6



DRINKHOLD

Dieser Getränkehalter lässt sich ganz einfach in allen horizontalen und vertikalen StarPorts montieren und hält alles, von einer Getränkeflasche bis zur Kaffeetasse und erlaubt Ihnen noch das Aufhängen von Fischködern oder Werkzeug. Wie all unser StarPort Zubehör, lässt er sich leicht entfernen, einem anderen StarPort montieren oder bei Nichtgebrauch verstauen.



Im Einzelpack ohne Starport

Farbe	Bestell Nr.
schwarz	91 5135
weiß	91 5136
schwarz, mit TracNut für Kajakschienen	91 5159

Großpackung zu 10 Stück ohne Starport

Farbe	Bestell Nr.
schwarz	91 5233
weiß	91 5234



TAUCH- UND GASFLASCHENHALTER

Dieses Set ist ein verstellbares System das eine sichere Positionierung bzw. Befestigungsmöglichkeit von Tauch- und Gasflaschen, Treibstoff- oder Wasserbehälter in verschiedenen Größen, oder sogar von Abfallbehältern erlaubt. Verstellbare Gurte mit Schnellverschlussschnallen gestatten eine einfache Handhabung.



Im Set enthalten:	Stück
Haltebögen	2
Gurte mit Gurtversteller	2
Schnellverschlussschnalle	1
Montagefüße mit Sternadapter	2
Schraubensätze	2
Bestell Nr.	91 5208

AUGEN UND HAKEN AUS HOCHFESTEM NYLON

Diese einfachen Zubehöerteile lassen sich auf eine Vielzahl von Arten verwenden. Das Modell Webeye30 (Ovalauge) wurde speziell für Gurtbänder entwickelt um die Falten zu verringern. Preis pro Paar.



Modell	Farbe	Bestell Nr.
Hook25	schwarz	91 5072
Hook25	weiß	91 5073*
Eye25	schwarz	91 5074
Webeye30	schwarz	91 5076

Großpackung zu 10 Stück

Modell	Farbe	Bestell Nr.
Hook25	schwarz	91 5271
Eye25	schwarz	91 5272
Webeye30	schwarz	91 5273



STARPORT WANDGURTE

Dieses Wandgurtsystem von Railblaza ermöglicht einer breiten Palette von Wassersportgeräten wie SUP's, Kajaks, Windsurfbrettern usw. eine platzsparende Lagerung. Zwei Starports werden an eine Wand montiert und die Geräte mit den im Set enthaltenen Gurten und Einstellschnallen hängend montiert. So einfach geht's! Pro Schlinge hält es 30kg. Das Set besteht aus zwei Starports, Einstellschnallen, zwei Gurtschlingen und anderes Zubehör zur Montage. Möchten Sie Ihr Sportgerät wahlweise auch an einem anderen Ort aufhängen, z.B. zum Abspülen im Freien, montieren Sie einfach wenn möglich zwei weitere Starports mit der Art.Nr. 915012 im Doppelpack.



Im Einzelpack

	Bestell Nr.
Wandgurt - Set	91 5137



* Solange der Vorrat reicht

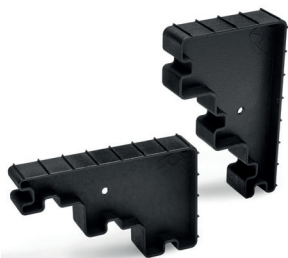
CAPTAIN'S HOOK

Der Captain's Hook ist ein sehr flacher Haken um unterschiedliche Dinge aufzuhängen / zu befestigen. Mit der 1 Meter langen Schnur können zb. Leinen oder Wasserschläuche praktisch verstaut werden. Die Länge des Seils kann eingestellt werden.

	VE	Bestell Nr.
Captain's Hook	Paar	91 5262

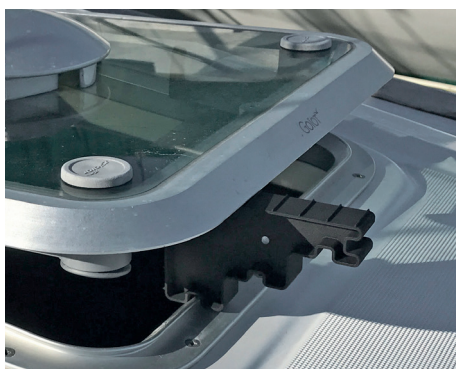


LUKENKEIL- HATCH WEDGE



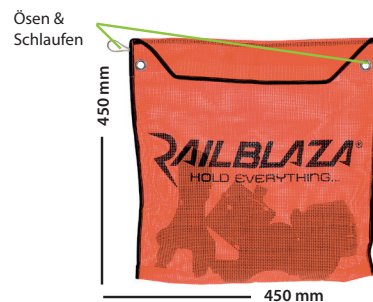
Jeder Skipper ist der ständig nachlassenden Funktion der Reibungsscharniere von Luken müde. Railblaza ist es mit diesem Lukenkeil gelungen, die Suche nach Objekten, um eine Luke offen zu halten, zu beenden. Einfach aber effektiv verhindern die Rillen das Herausrutschen. Er hält die Luke wahlweise 25, 50, 75 oder 125 mm offen und ist für Luken von LEWMAR, Giot, Moonlight, Vetus, Bomar, Gebo und Maxwell geeignet. Durch die mittige Bohrung kann eine dünne Leine gezogen werden, um sie unverlierbar zu machen. Lieferung im Paar.

	Bestell Nr.
Lukenkeil schwarz	91 5253



TRANSPORT-, WASCH- UND LAGERUNGSTASCHE

Der Transport, die Wäsche und die Lagerung Ihrer wertvollen RAILBLAZA Ausrüstung ist jetzt dank der C.W.S. (Carrying, Washing and Storing) Tasche viel einfacher. Entfernen Sie einfach die Zubehörkomponenten von den StarPorts, SidePorts, RailPorts oder RibPorts, verstauen Sie diese in der C.W.S. Tasche, halten die Tasche unter einen Wasserhahn um Salz und Schmutz abzuspuhlen und hängen Sie die Tasche dann inkl. Inhalt zum Trocknen auf. Ein zusätzlicher Tipp: Die C.W.S. Tasche lässt sich zusammen mit der Wimpelpeitsche auch als Sicherheitsflagge verwenden.



Farbe	Bestell Nr.
orange	91 5214

Großpackung zu 20 Stück	Bestell Nr.
Farbe orange	91 5257





SCAN MICH




RAILBLAZA HEXX™

DAS HALTERUNGSSYSTEM MIT NOCH MEHR STABILITÄT

HEXX

Tauchen Sie ein in das neue innovative System, das auf bewährter Stabilität aufbaut und gleichzeitig eine erweiterte Belastbarkeit bietet. Genauso vielseitig und anpassungsfähig wie das bewährte Starport-System, bietet die neue **HEXX™ Serie** eine Vielzahl von Montagemöglichkeiten für Rumpf, Schiene, Schlauchkörper und Rohre. Egal, ob es um Wasserwiderstand oder die Nutzung von Schleppruten geht, unser System meistert all diese Herausforderungen mühelos. Und das Beste daran: Mit ständig wachsendem Zubehör sind Ihren Anpassungsmöglichkeiten keine Grenzen gesetzt. Tauchen Sie ein und entdecken Sie die Welt der unbegrenzten Möglichkeiten!

Alle HEXX Produkte mit HEXX Basis, werden jeweils mit Schrauben geliefert.

HEXX™ BASIS



Die HEXX™ Basis kann beliebig montiert werden und dient als Ersatz-Basis oder zusätzliche Basis auf Ihrem Boot für unsere neuen HEXX™ Halterungen. Die Montageschrauben sind im Lieferumfang enthalten.

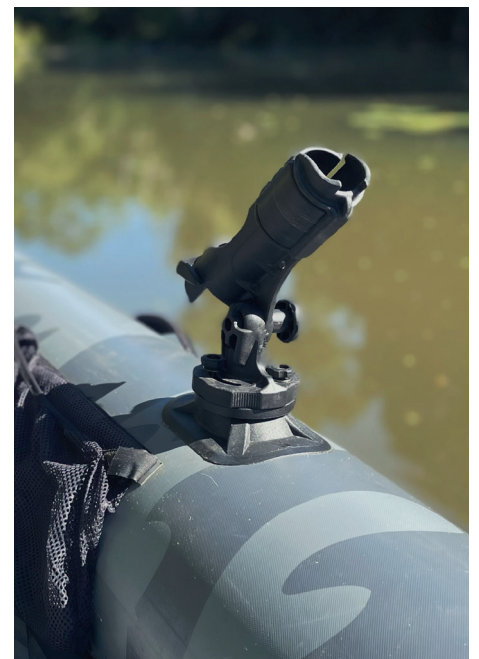
Modell	Bestell Nr.
HEXX Basis, Durchmesser 86 mm	91 5206

HEXX™ RibPORT



Diese HEXX™ Ribports können Sie mit einem passenden Kleber auf Schlauchboote, Bellyboote oder andere aufblasbare Boote und Kajaks montieren. Auf deren Basis finden z.B. Rutenhalter oder Echolothalterungen für das HEXX™ System ihren sicheren Platz.

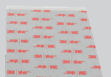
Modell	Bestell Nr.
HEXX Ribport	91 5358



Kleber zur Montage finden Sie auf Seite 8



Selbstklebende 3-M Pads finden Sie auf Seite 7



HEXX™ TRACK MOUNT



Der vielseitige HEXX Gunnel Track Mount ermöglicht die einfache Installation von RAILBLAZA HEXX™ Halterungen in Schienensystemen für die Bootsreling. Die Montage ist stabil und aus langlebigen Materialien gefertigt, mit einer breiten Manschette für sicheren Halt und mehreren Bohrlöchern zur individuellen Anpassung.

Montieren Sie mühelos und ohne zusätzliche Bohrungen mithilfe der HEXX Track Mount-Basis Ihre Halterungen horizontal am Schienensystem Ihres Kajaks. Mit den mitgelieferten Schrauben erfolgt die Montage schnell und ermöglicht einfache Positionsanpassungen.

Modell	Bestell Nr.
HEXX Gunnel Track Mount	91 5359

Modell	Bestell Nr.
HEXX Kajak Track Mount	91 5360



Diese Basis ist robust gebaut und darauf ausgelegt, Ihre 45-Grad-Relingsschienen in eine sichere Halterung für die HEXX-Accessoires umzuwandeln. Dank eines schnellen und einfachen Installationsprozesses, eignet sie sich perfekt für Personen, die von ihrer Ausrüstung zuverlässige Leistung erwarten

Modell	Bestell Nr.
HEXX Track Mount	91 5364



HEXX™ ERHÖHUNG



Diese Erhöhungsplattform ist aus robustem, pulverbeschichtetem Aluminium und dient zur Erhöhung einer HEXX Basis um 85mm. Sie wurde speziell für Boote mit einer Boardwand entwickelt, um Halterungen wie die LivePole perfekt zu positionieren und zusätzliche Höhe und einen stabilen Befestigungspunkt zu gewinnen. Die HEXX Basis ist NICHT im Lieferumfang enthalten.

Modell	Bestell Nr.
HEXX Erhöhung	91 5363



HEXX™ RAIL MOUNT



Die geschickt konstruierte HEXX RailMount besteht aus langlebigen Materialien und verfügt über eine integrierte Madenschraube für zusätzliche Haltekraft. Montieren Sie Ihr Lieblingszubehör mit der neuen stabilen Halterung auf Rohre und Stangen.

für Rohrdurchmesser	Bestell Nr.
25mm / 1 Zoll	91 5361
32 & 41mm / 1,25 & 1,7 Zoll	91 5362



HEXX™ FISHFINDER-HALTERUNG

Echolote werden immer größer - Zeit für Railblaza die stärksten Echolothalterungen bisher herauszubringen! Die neuen HEXX™ Echolot-Halterungen sind in 2 Ausführungen **mit** und **ohne Gelenk** verfügbar und überzeugen durch ihre erhöhte Stabilität und ein beeindruckendes Preis-/Leistungsverhältnis.

Die HEXX™ Fishfinder Mount mit Gelenk ist ausgelegt für schwere Fishfinder mit einem Eigengewicht bis zu 3 kg, bzw. einem 12" Bildschirm. Sie bieten eine Basisdrehung von 90°, eine Plattformdrehung ebenfalls von 90° und einen Neigungsbereich von 180°, sodass Sie Ihren Fishfinder überall anbringen können, wo Sie ihn benötigen.



Modell	Größe	Bestell Nr.
HEXX Plattform bis 3 kg	252x88mm	91 5210



Die HEXX™ Rotating Plattform ohne Gelenk ist ausgelegt für besonders schwere Fishfinder mit einem Eigengewicht bis zu 5 kg. Diese solide, elegante aber leichte Plattform wiegt nur 495 g. Auf der Basis ist der Bildschirm mit 90° dreh- und fixierbar.

Modell	Größe	Bestell Nr.
HEXX Plattform bis 5kg	252x88mm	91 5331



HEXX ANGLERUTEN-HALTER „II“



RAILBLAZA Angelruten-Halter Modell „II“, jedoch kpl. mit einer HEXX Montagebasis verbunden. Diese Basis ist besonders robust und ermöglicht feststellbare stufenlose Drehungen, sowohl horizontal als auch vertikal von 90°.

Modell	Bestell Nr.
HEXX Rutenhalter schwarz	91 5207
HEXX Rutenhalter weiß	91 5366



STRAIGHT SHOOTER LIVE-SONAR-PFEILANZEIGE



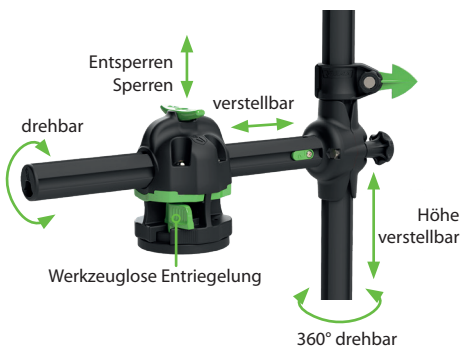
Der RAILBLAZA Straight-Shooter stellt sicher, dass jede Sekunde zu Ihren Gunsten arbeitet. Entworfen aus hochsicherem „Grün“ für eine schnelle und sichere Richtungserkennung, besonders bei Navigation. Dieser vorwärts gerichtete Sonar-Pfeilindikator revolutioniert Ihr Angelerlebnis und navigiert Sie sicher und präzise durch die Gewässer. Mit dem Klemm-/Spannring von 1,25" (3,175 cm) Durchmesser, kann der Pfeilindikator an viele Trolling Motore, wie z.B. an Minn-Kota Elektroaußenborder oder an Geberstangen für Echolotgeber, wie z.B. die Railblaza HEXX Live Pole 30 oder HEXX Live Pole 60, oder an Stangenwellen montiert werden. Ihr Auge erkennt nur in Sekunden die gewünschte Richtung.

Modell	Bestell Nr.
Straight Shooter	91 5368

GEBERSTANGE HEXX LIVE POLE 30 & 60

Die smarte Geberstange für dein Livesonar! Einfach abnehmbar, faltbar und basierend auf der stabilen HEXX- Basis sorgt diese Geberstange für eine schnelle Einsatzbereitschaft deines Livesonargebers! Die Kabel verschwinden in die schon vorgesehenen Schlitze des Schaftes.

- Passt für alle Hersteller inkl. Humminbird MEGA Live
- 360Grad schwenkbar
- Stabil bis 8 km/h
- Richtungspfeil zeigt genau auf dein Ziel
- Komplett verstellbar, innerhalb und außerhalb des Bootes
- Einfach entfernbar durch werkzeuglose Entriegelung
- Stange auf halbe Länge faltbar zum Transport (Live Pole 60)
- Schlitze zum smarten Verlegen der Kabel



HEXX LIVE POLE 60

In Hüfthöhe platziert sorgt der Softgriff für ein angenehmes Feeling auch im Winter. Die Hexx Live Pole mit 60 Inch /1,55m Länge wird auf der Bordwand befestigt und lässt sich schnell ausklappen und einsatzbereit machen. Anschließend sorgt der Bewegungsradius von 360 Grad für eine perfekte Ausrichtung auf deinen Zielfisch. Inkl. Hexx Basis und praktischer Tragetasche

HEXX Live Pole 60	Bestell Nr.
155 cm, mit Tasche	91 5356

RAILBLAZA HALTERUNG FÜR HUMMINBIRD MEGA LIVE GEBER SONAR 360° MOUNT

Lässt sich leicht um 90 Grad schwenken, um den Mega 360-Geber oder jeden anderen statischen Geber zu wassern oder zu verstauen. Befestigungsmöglichkeiten an Schiene, Schienensystem oder Deck für Kajaks und andere Kleinboote.

Modell	Bestell Nr.
Halterung f. HB ML Geber Sonar 360	91 5370

HUMMINBIRD SONAR MOUNT

Dieser 360° Geber rotiert und Sie sehen unter Wasser einen Kreis mit 80m Durchmesser in Echtzeit übertragen.

Modell	Bestell Nr.
MEGA 360° IMAGING Geber	59 7364



HEXX LIVE POLE 30

Einfach zu installieren und mit einer perfekten Länge von 30 Inch/ 76,8cm für dein Kayak, Schlauch- und Bellyboot. Die Hexx Live Pole macht das Fischen mit Live Sonar zum reinsten Genuss. Werkzeuglos einstellbar und mit nur einem Hebel schwenkst du den Geber aus dem Wasser oder arriertest die gesamte Stange an deiner Angelmaschine. Nicht mittig faltbar. Inkl. Hexx Basis

HEXX Live Pole 30	Bestell Nr.
76,8 cm	91 5355

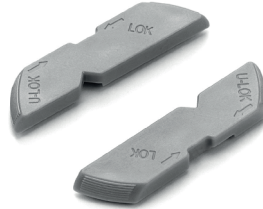


Optimaler Durchmesser für Garmin Live Scope, Lowrance Active Target, Humminbird Mega Live

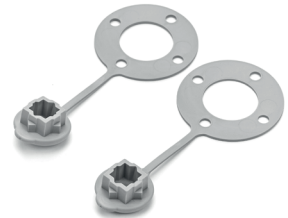




Modell Carry, Wash and Store Bag
Bestell Nr. 91 5214



Modell Starport Slide 2-Pack
Bestell Nr. 91 5405



Modell Bung & Gasket for Starport 2-Pack
Bestell Nr. 91 5406



Modell Extenda Pole base
Bestell Nr. 91 5409



Modell Base and Knob for Rod Holder
Bestell Nr. 91 5411



Modell Strap for G-Hold 75 2-Pack
Bestell Nr. 91 5402
Strap for G-Hold 50 2-Pack
Bestell Nr. 91 5401
Strap to suit G-Hold 35 2-Pack
Bestell Nr. 91 5400



Modell Cable & Converter E-Series USB SP
Bestell Nr. 91 5404



Modell Replacement knobs black 2-Pack
Bestell Nr. 91 5407
Replacement knobs white 2-Pack
Bestell Nr. 91 5408



Modell 38mm buckle for Wall Sling
Bestell Nr. 91 5410



Modell Replacement Safety Flag
Bestell Nr. 91 5414



Modell Strap for Rodholder R
Bestell Nr. 91 5415



Modell TracLoader T-Bolt 2-Pack
Bestell Nr. 91 5416



Modell TracLoader SureMount T-Bolt 2-Pack
Bestell Nr. 91 5417



Modell Replacement C-Clip Slide 2-Pack
Bestell Nr. 91 5420



Modell R-Lock Knuckle Joint Base
Bestell Nr. 91 5419



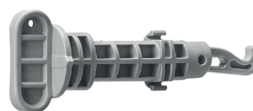
Modell Camera Boom Base
Bestell Nr. 91 5435



Modell Replacement battery Case
Bestell Nr. 91 5421



Modell C-Tug R Hull Rail 2-Pack
Bestell Nr. 91 5193



Modell Lock Handle
Bestell Nr. 91 5435



Modell C-Tug Dinghy Wheels Axle & End cap
Bestell Nr. 91 5434



Modell
Cheek adapter 2-Pack black **Bestell Nr.** 91 5412
Cheek adapter 2-Pack white **Bestell Nr.** 91 5413



Modell
VHB pad to suit QuickPort **Bestell Nr.** 91 5313
VHB pad to suit RIBPort **Bestell Nr.** 91 5172



Modell
C-Tug Dinghy Wheels 2-Pack **Bestell Nr.** 91 5133



Modell
Dinghy Wheels Transom Mount Bracket **Bestell Nr.** 91 5432



Modell
C-Tug Dinghy Wheel Fork **Bestell Nr.** 91 5433



Modell
C-Tug Strap Kit **Bestell Nr.** 91 5086



Modell
Thumb Screw 2-Pack **Bestell Nr.** 91 5424



Modell
Port / G-Hold Trolling Motor Supp. XL **Bestell Nr.** 91 5444



Modell
HEXX Live Pole Pole Mount **Bestell Nr.** 91 5440



Modell
HEXX Live Pole Lacking Collar & Arrow **Bestell Nr.** 91 5439



Modell
HEXX Live Pole Knuckle Kit **Bestell Nr.** 91 5441



Modell
HEXX Live Pole T-Joint & Pole **Bestell Nr.** 91 5442



Modell
HEXX Tube Cable Clip **Bestell Nr.** 91 5437



Modell
Adhesive Transducer Cable Clip **Bestell Nr.** 91 5438



Modell
SandTrakz Sand Wheels 2-Pack **Bestell Nr.** 91 5216



Modell
HEXX Live Pole Quick Release Tabs **Bestell Nr.** 91 5443



Modell
C-Tug Cross Beam Single **Bestell Nr.** 91 5425



Modell
C-Tug Kickstand **Bestell Nr.** 91 5426



Modell
C-Tug Hull Pad **Bestell Nr.** 91 5427

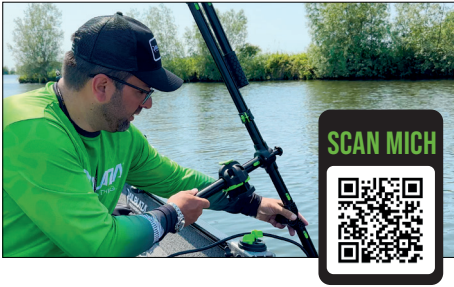


Modell
C-Tug Toggle Lock **Bestell Nr.** 91 5428



Modell
C-Tug Wheel Bushes **Bestell Nr.** 91 5429

HEXX LIVE POLE



TRACLOADER



RODHOLDER EXTENDER



HEXX FISHFINDER MOUNTS



MOBIHOLDER



FÜR JEDES BOOT DAS PASSENDE ZUBEHÖR:

YOUTUBE PLAYLIST ANSEHEN

SCAN MICH



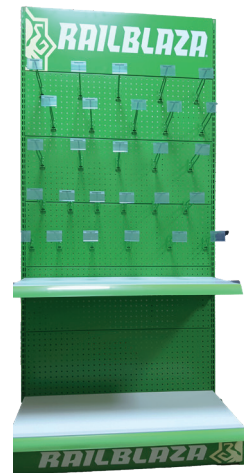
ÜBERZEUGEN SIE SICH VON DEN VIELEN ANBRINGUNGSMÖGLICHKEITEN!



KOSTENLOSES WERBEMATERIAL

AUFKLEBER 200 x 50 MM

aus UV-resistenter Vinyl-Folie, mit selbstklebender Rückseite
grün 91 5141
schwarz 91 5142
weiß 91 5153



RAILBLAZA VERKAUFSSTÄNDER

Inkl. 28 Haken 200mm lang und zwei Ablageflächen, Maße: 1950x930x400mm

Bestell Nr.

91 5186



Allroundmarin®
Alltechnik Handelsges.m.b.H

✉ Rheinboldtstrasse 11-13, A-2362 Biedermannsdorf bei Wien
☎ +43 (0)2236 64676 -0 ☎ +43 (0)2236 64676-76
@office@allroundmarin.at 🌐 www.allroundmarin.com

follow us

